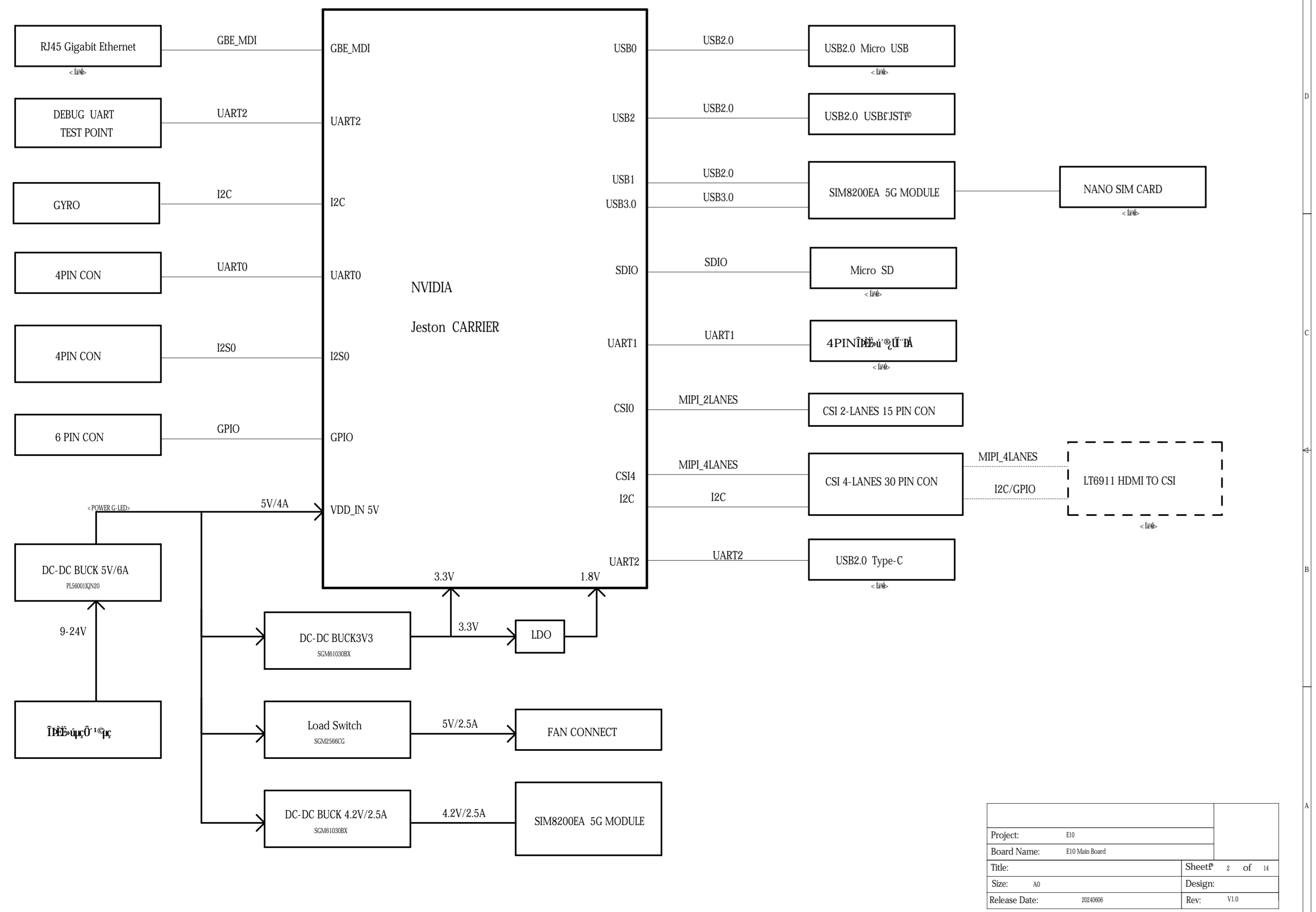
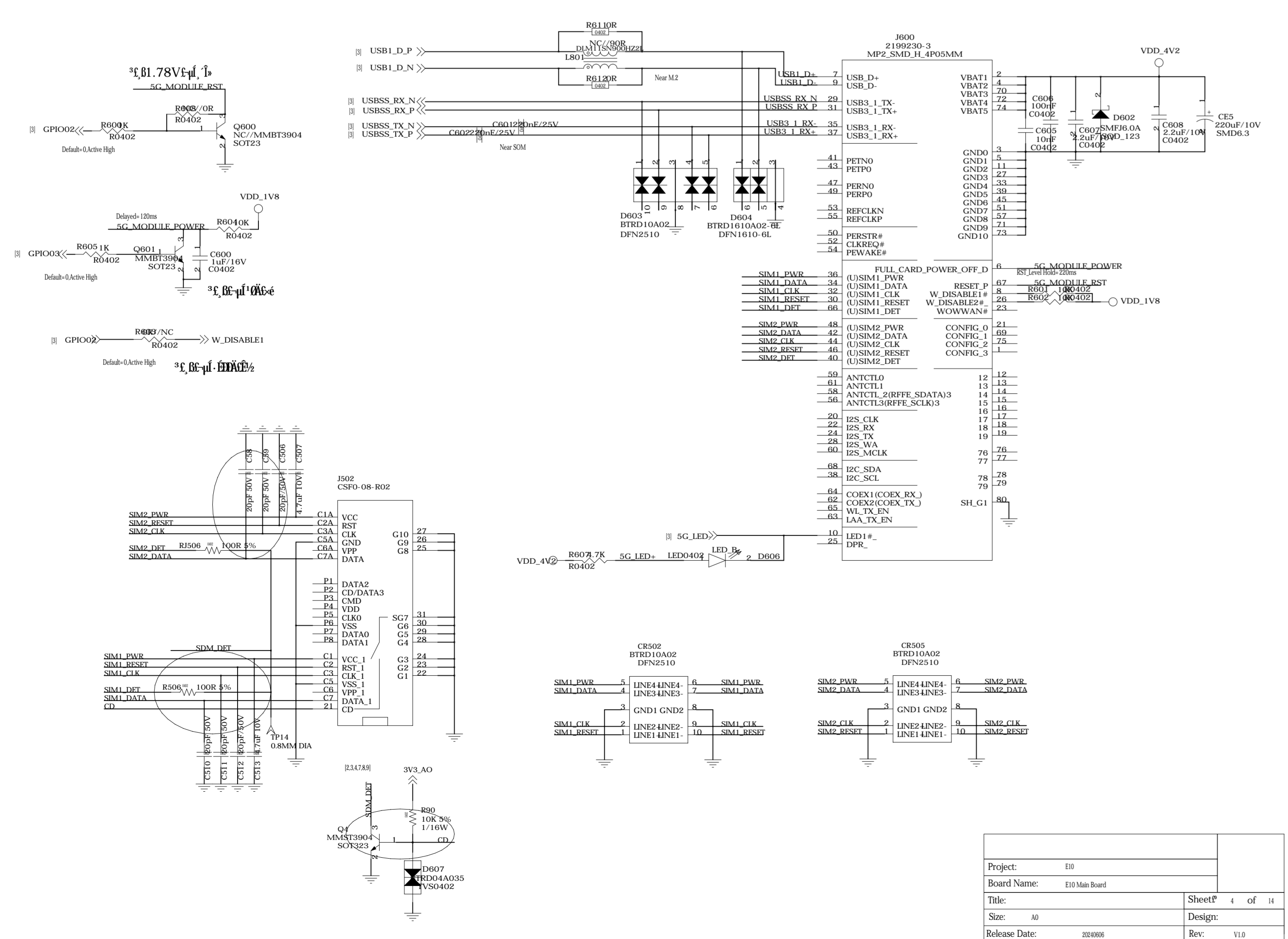


E10-MB-V1.0

- 1: 1905003003-001.HLF
- 2: 0905003003-001.HLF
- 3: GPIC000GPIC004*FPGIC004LED.HLF
- 4: SGL000SIM8200EAF-USB3.0F-001.HLF
- 5: 0905003003-001.HLF

Project:	00
Board Name:	00000000
Title:	Sheet 1 of 14
Size:	A4
Release Date:	000000
Design:	
Rev:	001



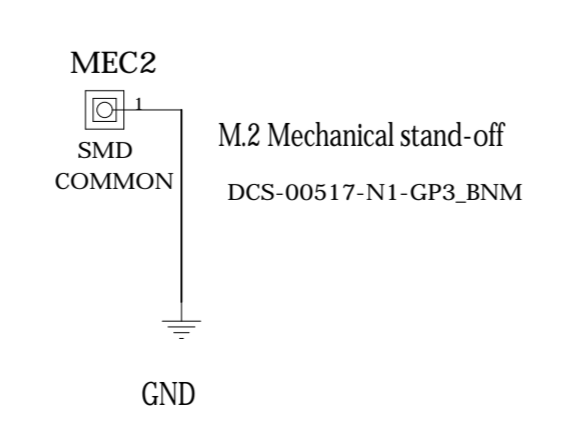
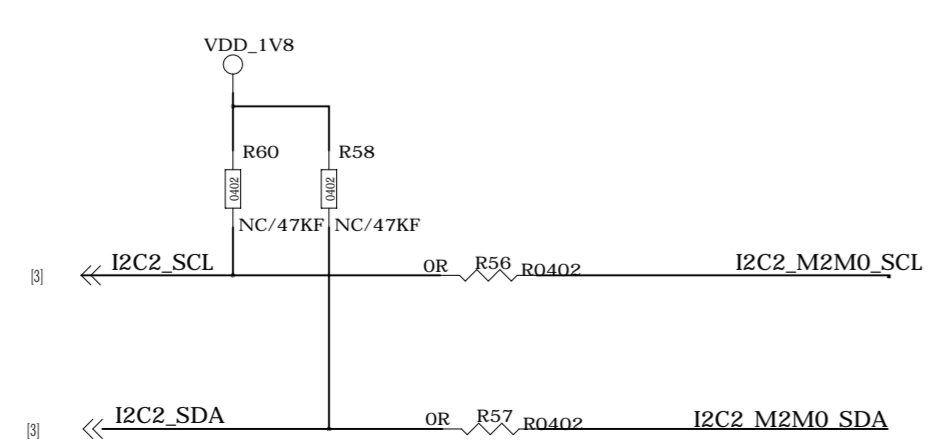
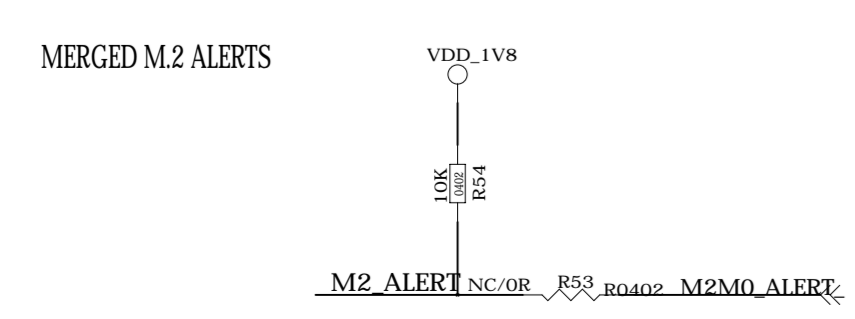
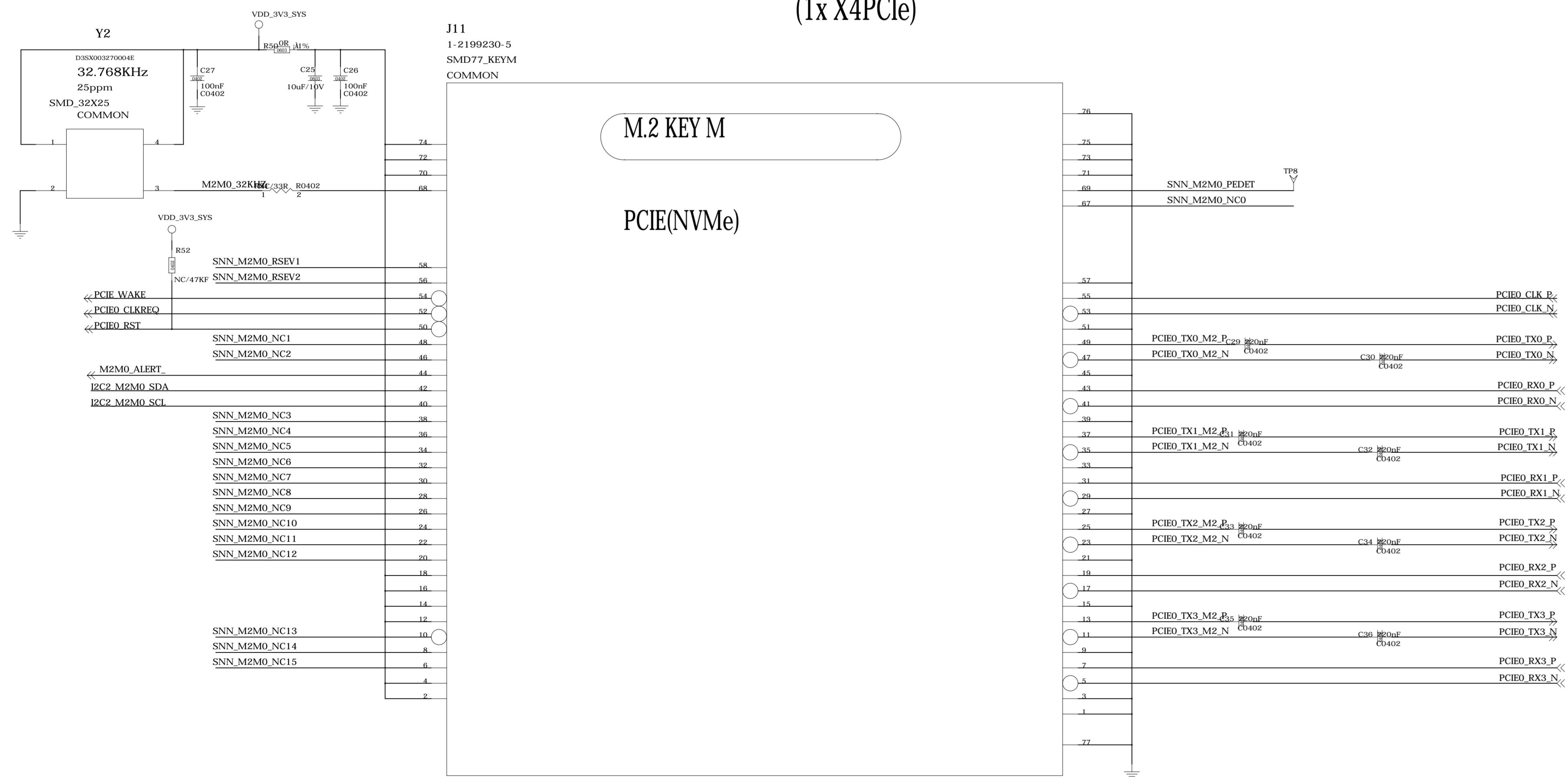


Pin	Signal	Function
1	USBI_D_P	USB D+
2	USBI_D_N	USB D-
3	USBS_RX_N	USB RX-
4	USBS_RX_P	USB RX+
5	USBS_TX_N	USB TX-
6	USBS_TX_P	USB TX+
7	USBS_TX_P	USB TX+
8	USBS_TX_N	USB TX-
9	USBS_TX_P	USB TX+
10	USBS_TX_N	USB TX-
11	USBS_TX_P	USB TX+
12	USBS_TX_N	USB TX-
13	USBS_TX_P	USB TX+
14	USBS_TX_N	USB TX-
15	USBS_TX_P	USB TX+
16	USBS_TX_N	USB TX-
17	USBS_TX_P	USB TX+
18	USBS_TX_N	USB TX-
19	USBS_TX_P	USB TX+
20	USBS_TX_N	USB TX-
21	USBS_TX_P	USB TX+
22	USBS_TX_N	USB TX-
23	USBS_TX_P	USB TX+
24	USBS_TX_N	USB TX-
25	USBS_TX_P	USB TX+
26	USBS_TX_N	USB TX-
27	USBS_TX_P	USB TX+
28	USBS_TX_N	USB TX-
29	USBS_TX_P	USB TX+
30	USBS_TX_N	USB TX-
31	USBS_TX_P	USB TX+
32	USBS_TX_N	USB TX-
33	USBS_TX_P	USB TX+
34	USBS_TX_N	USB TX-
35	USBS_TX_P	USB TX+
36	USBS_TX_N	USB TX-
37	USBS_TX_P	USB TX+
38	USBS_TX_N	USB TX-
39	USBS_TX_P	USB TX+
40	USBS_TX_N	USB TX-
41	USBS_TX_P	USB TX+
42	USBS_TX_N	USB TX-
43	USBS_TX_P	USB TX+
44	USBS_TX_N	USB TX-
45	USBS_TX_P	USB TX+
46	USBS_TX_N	USB TX-
47	USBS_TX_P	USB TX+
48	USBS_TX_N	USB TX-
49	USBS_TX_P	USB TX+
50	USBS_TX_N	USB TX-
51	USBS_TX_P	USB TX+
52	USBS_TX_N	USB TX-
53	USBS_TX_P	USB TX+
54	USBS_TX_N	USB TX-
55	USBS_TX_P	USB TX+
56	USBS_TX_N	USB TX-
57	USBS_TX_P	USB TX+
58	USBS_TX_N	USB TX-
59	USBS_TX_P	USB TX+
60	USBS_TX_N	USB TX-
61	USBS_TX_P	USB TX+
62	USBS_TX_N	USB TX-
63	USBS_TX_P	USB TX+
64	USBS_TX_N	USB TX-
65	USBS_TX_P	USB TX+
66	USBS_TX_N	USB TX-
67	USBS_TX_P	USB TX+
68	USBS_TX_N	USB TX-
69	USBS_TX_P	USB TX+
70	USBS_TX_N	USB TX-
71	USBS_TX_P	USB TX+
72	USBS_TX_N	USB TX-
73	USBS_TX_P	USB TX+
74	USBS_TX_N	USB TX-
75	USBS_TX_P	USB TX+
76	USBS_TX_N	USB TX-
77	USBS_TX_P	USB TX+
78	USBS_TX_N	USB TX-
79	USBS_TX_P	USB TX+
80	USBS_TX_N	USB TX-
81	USBS_TX_P	USB TX+
82	USBS_TX_N	USB TX-
83	USBS_TX_P	USB TX+
84	USBS_TX_N	USB TX-
85	USBS_TX_P	USB TX+
86	USBS_TX_N	USB TX-
87	USBS_TX_P	USB TX+
88	USBS_TX_N	USB TX-
89	USBS_TX_P	USB TX+
90	USBS_TX_N	USB TX-
91	USBS_TX_P	USB TX+
92	USBS_TX_N	USB TX-
93	USBS_TX_P	USB TX+
94	USBS_TX_N	USB TX-
95	USBS_TX_P	USB TX+
96	USBS_TX_N	USB TX-
97	USBS_TX_P	USB TX+
98	USBS_TX_N	USB TX-
99	USBS_TX_P	USB TX+
100	USBS_TX_N	USB TX-

Project	03
Board Name	1010a-bus
Title	
Site	NO
Release Date	2008
Sheet	4 of 11
Design	
Rev	010

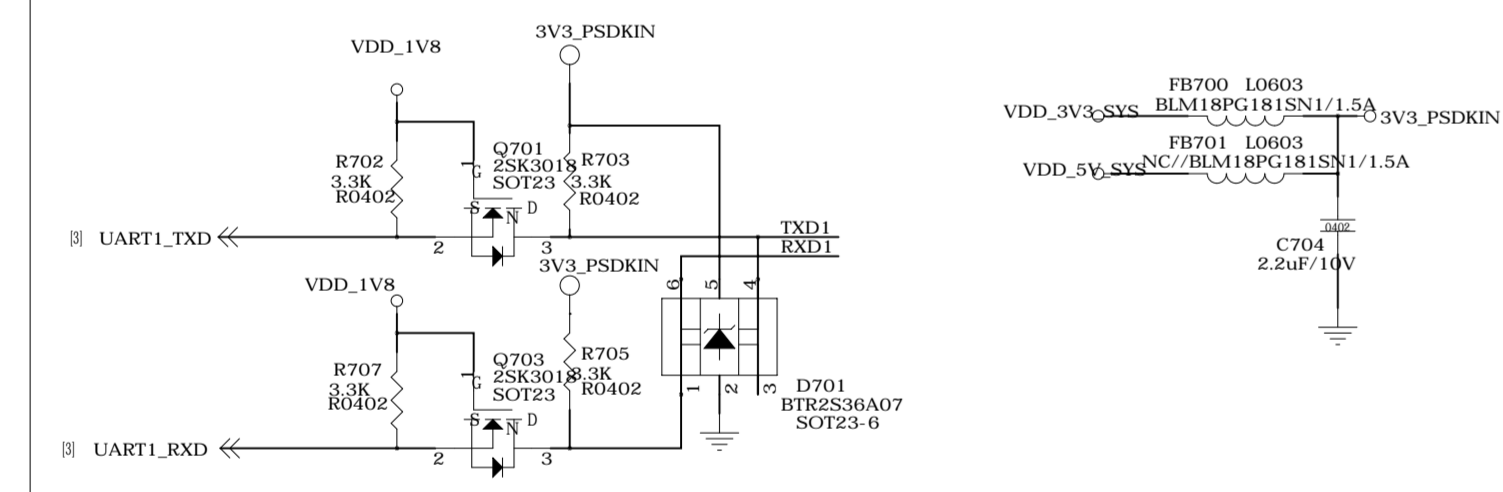
M.2 KEY-M (NVME) [A]

(1x X4PCIe)

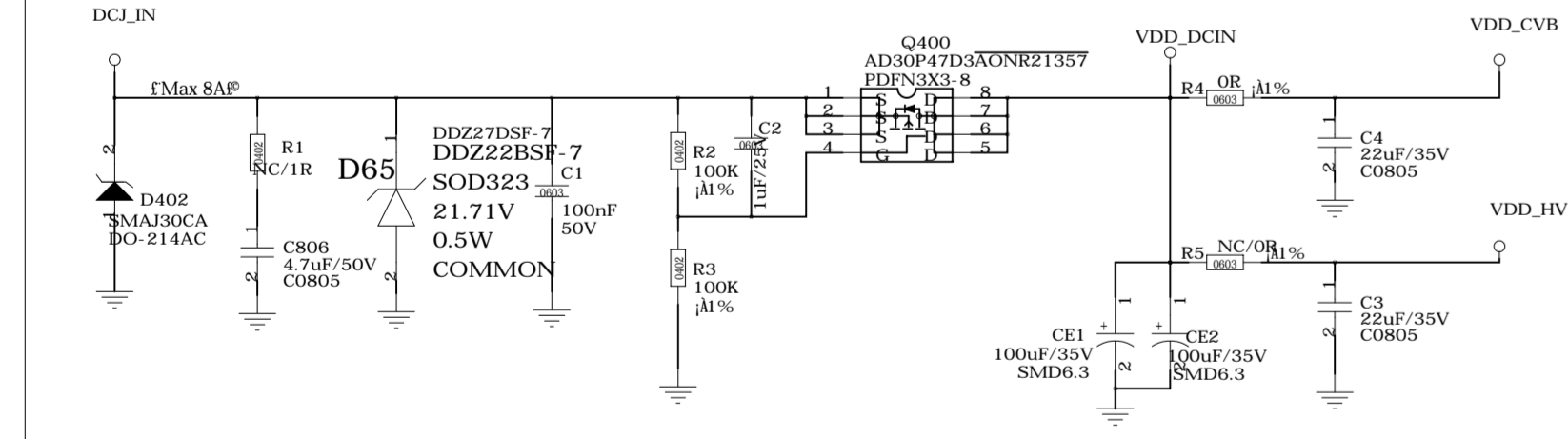


Project:	66
Board Name:	E05a0a0a
File:	
Size:	42
Release Date:	2023
Sheet:	1 of 14
Diag:	
Rev:	010

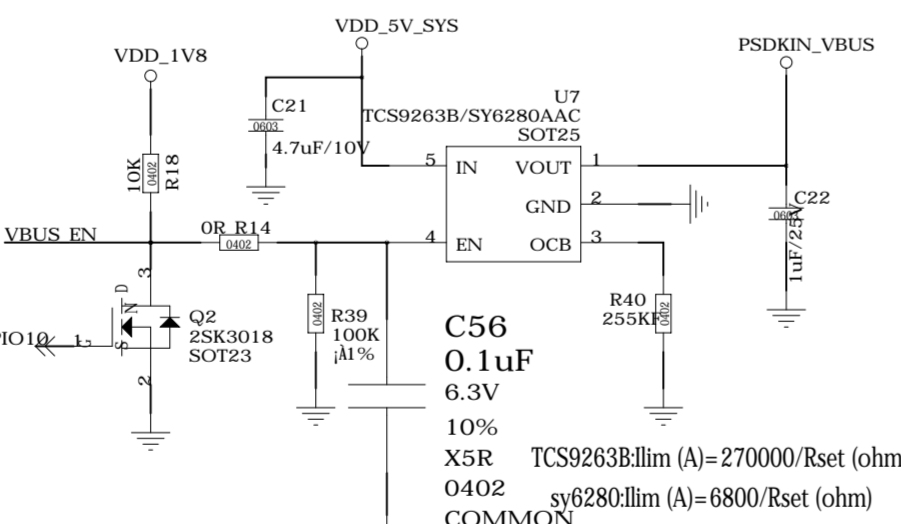
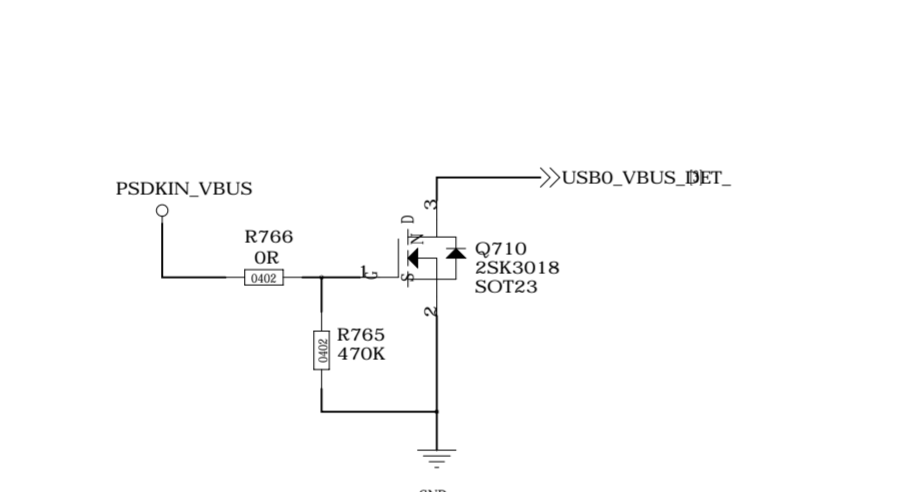
PSDKIN UART1



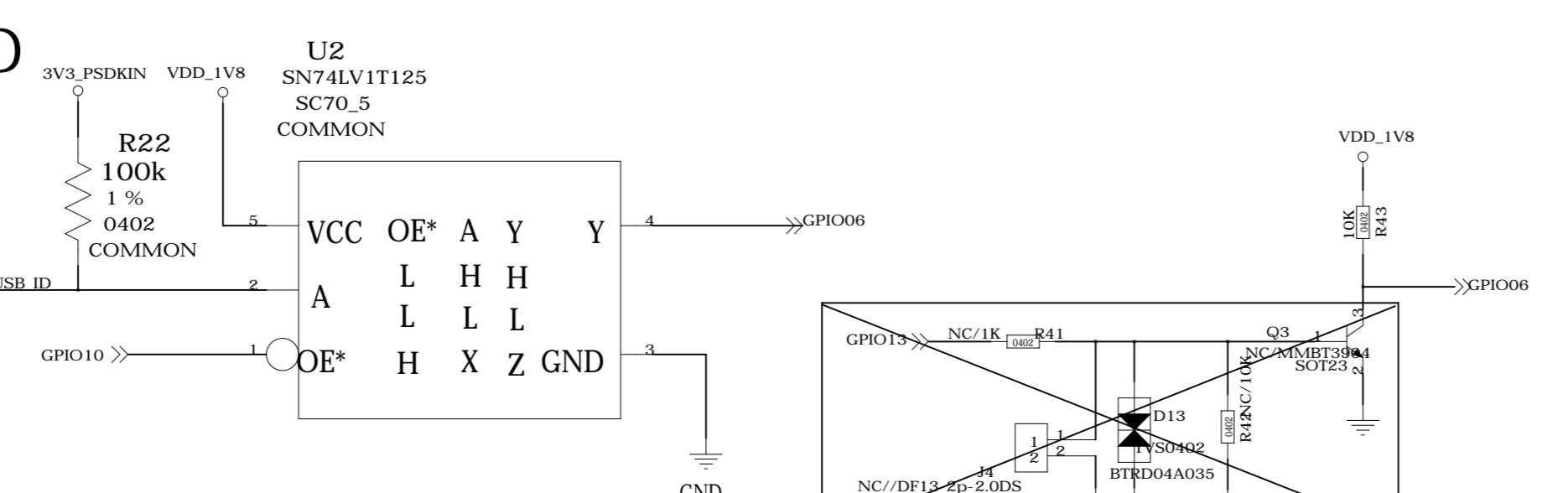
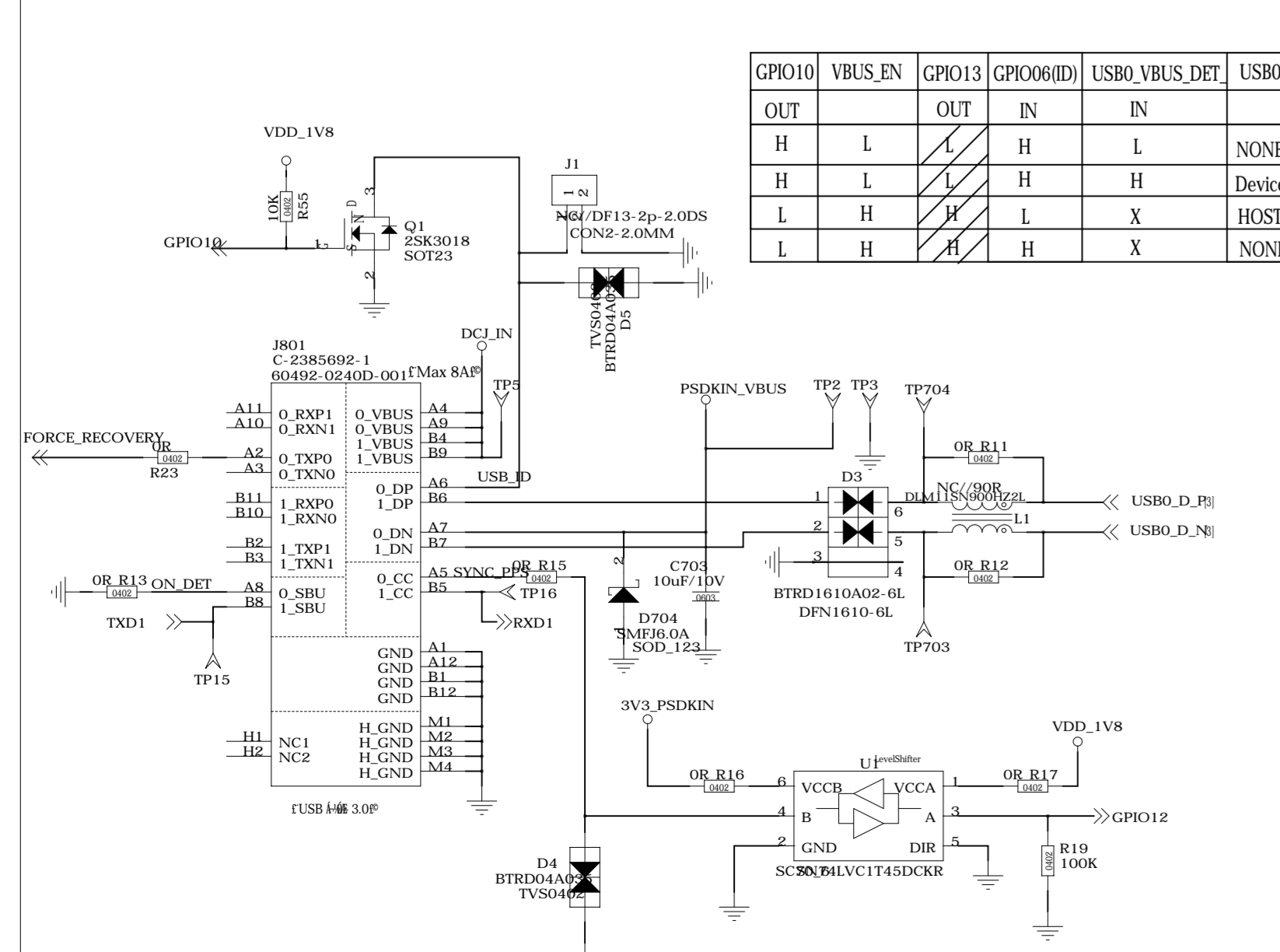
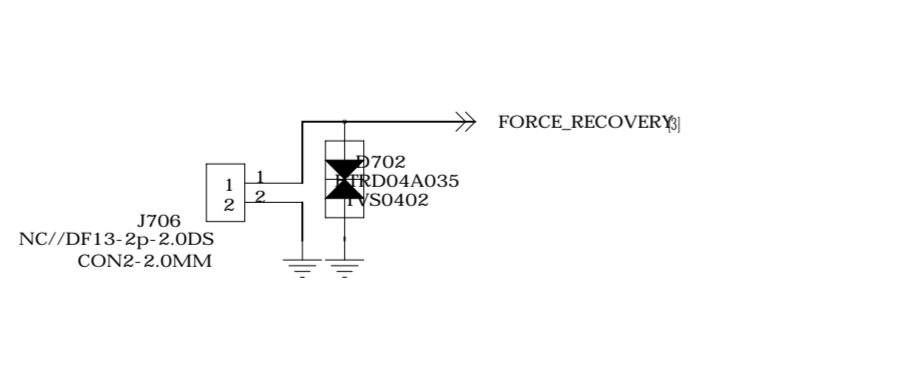
DC IN_9~24V



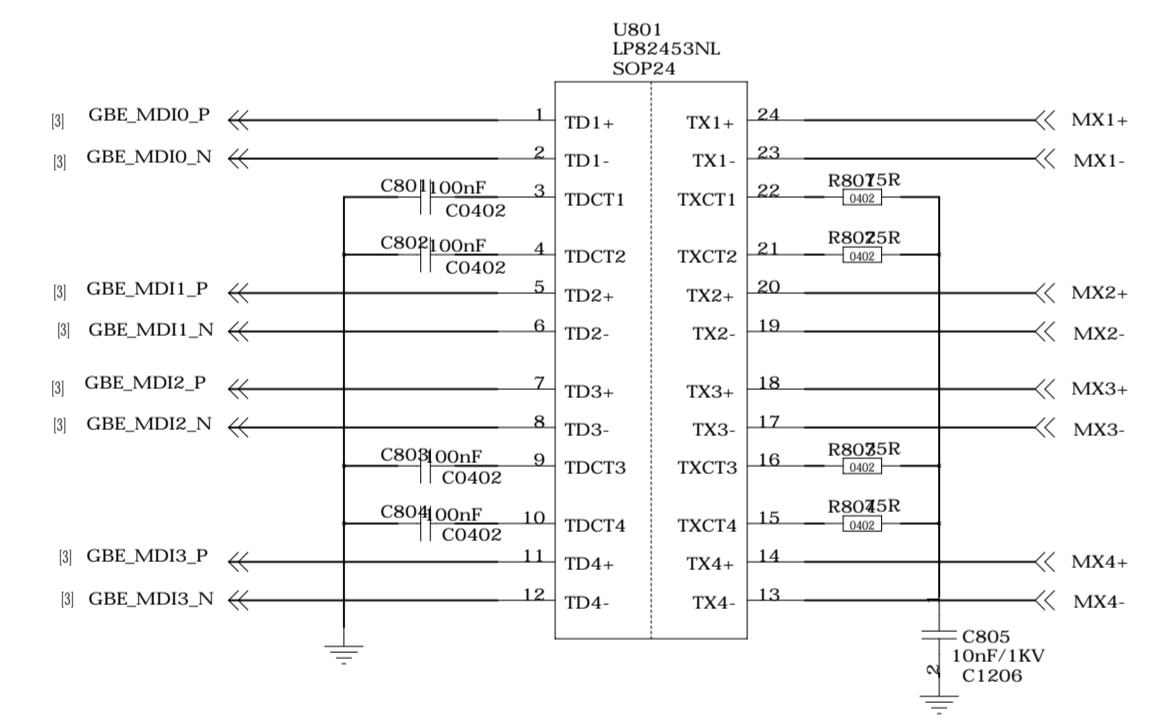
VBUS DET



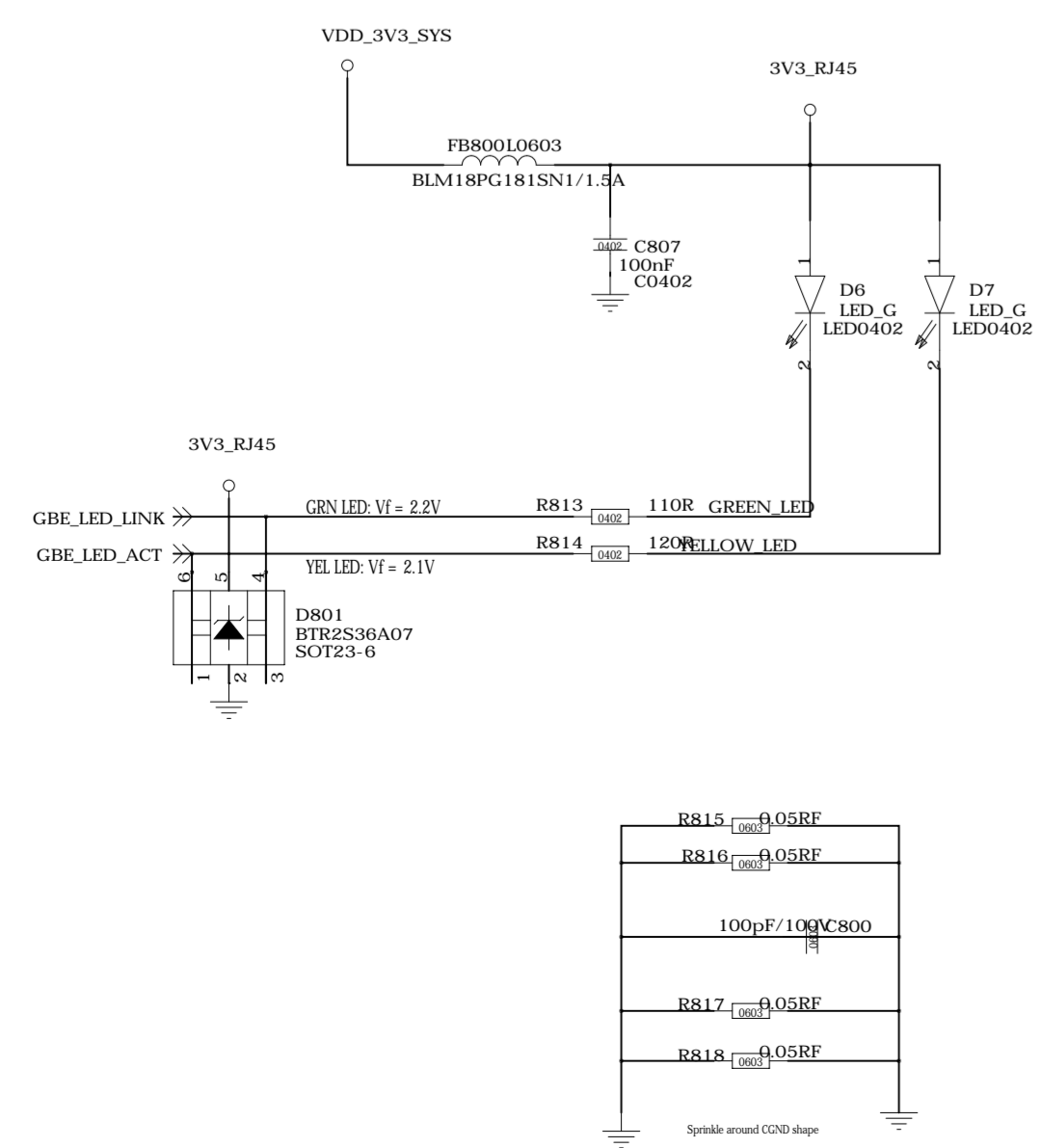
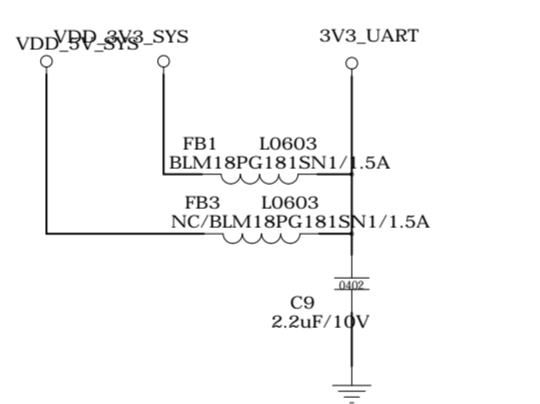
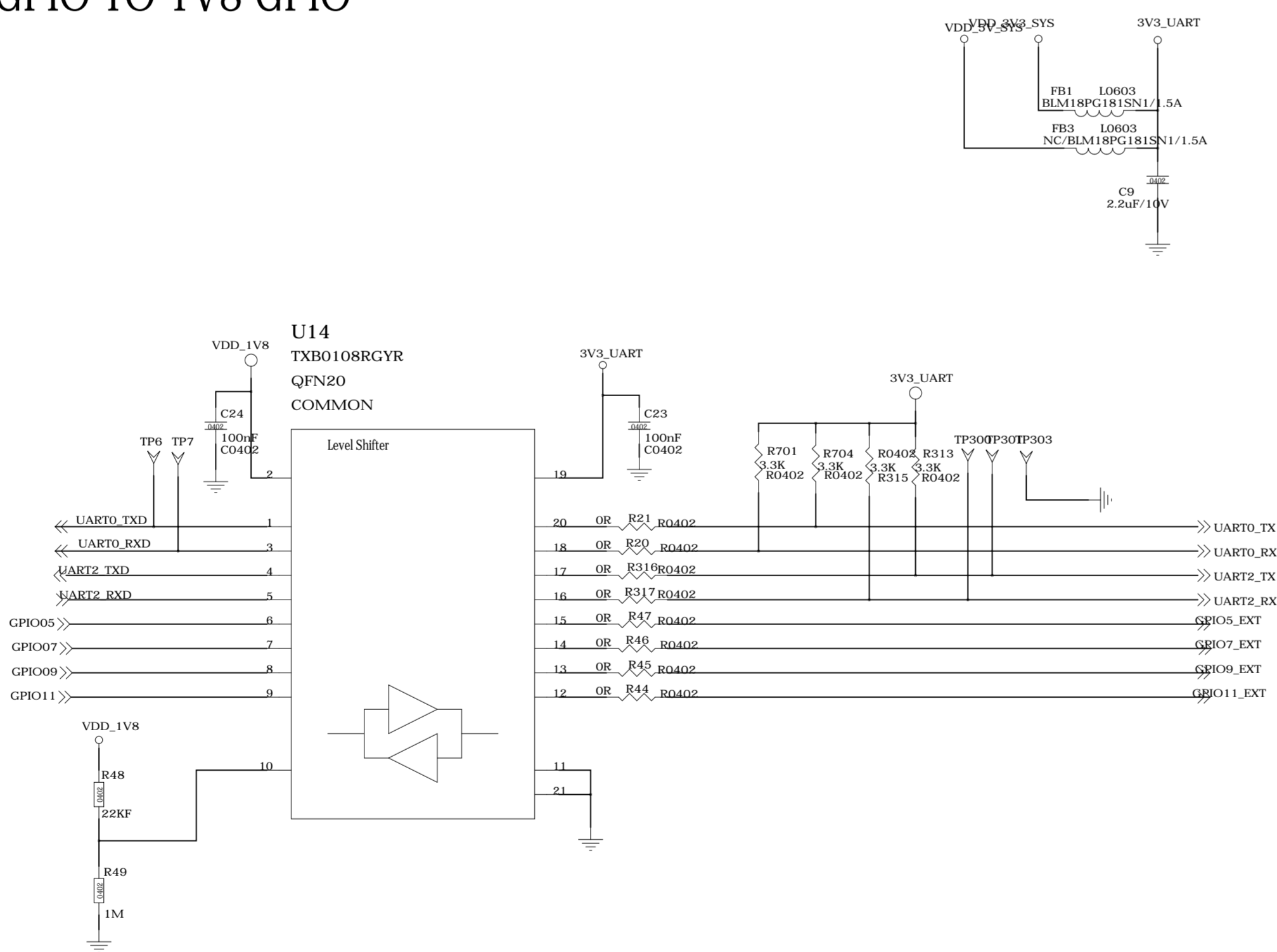
Recovery



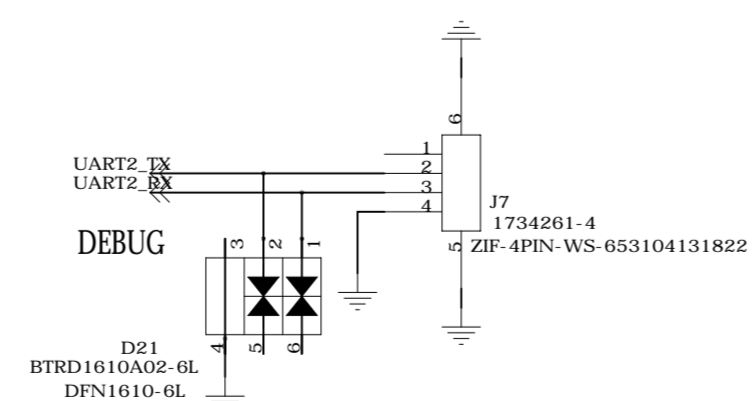
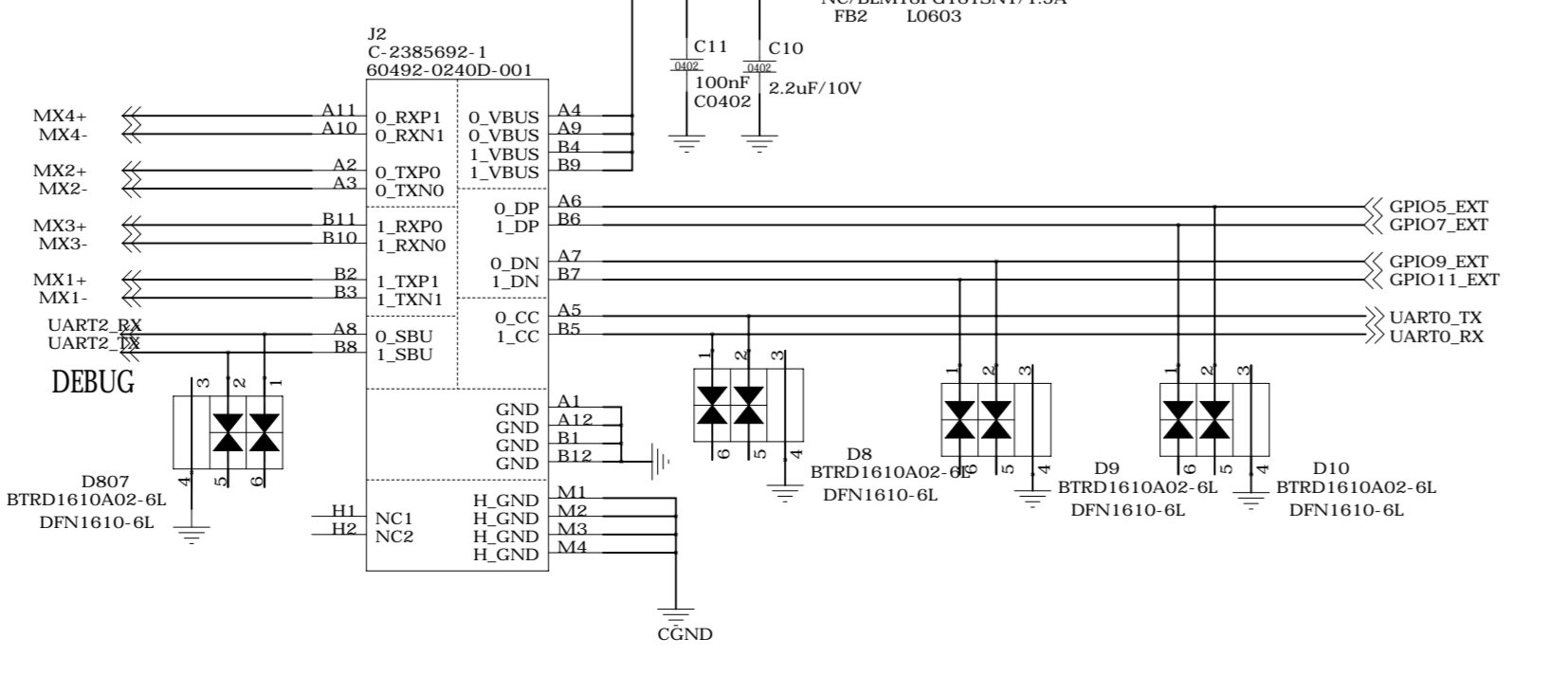
Gigabit Ethernet



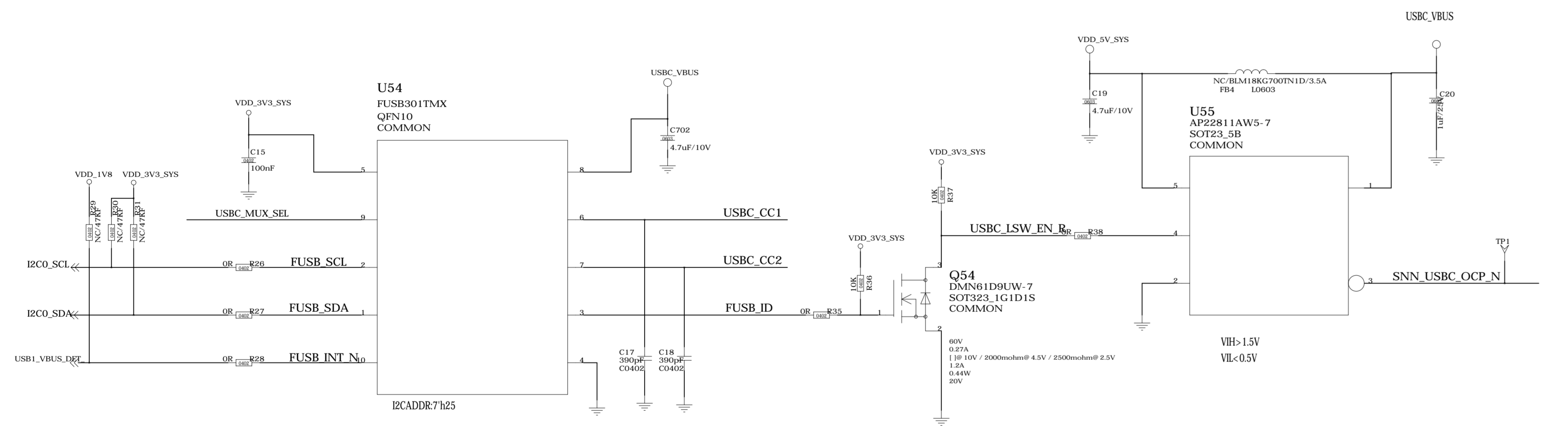
DEBUG UART2 3V3 UART0 3V3 3.3V GPIO TO 1V8 GPIO



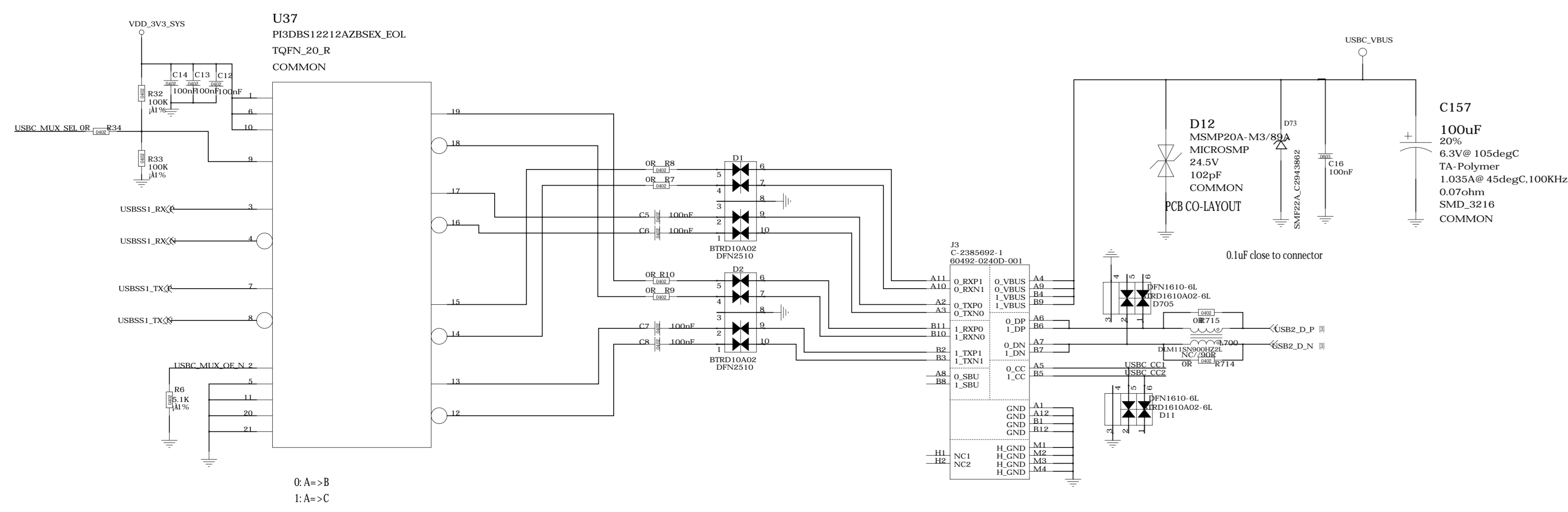
TYPEC



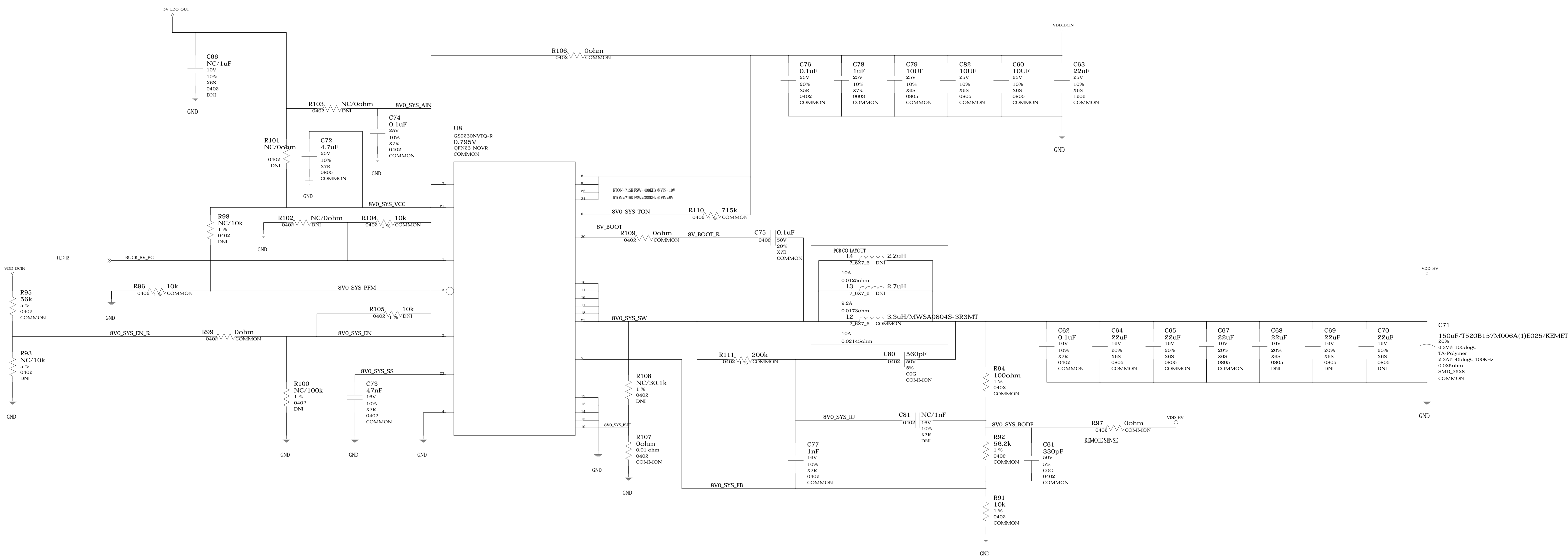
Project	68
Board Name	EDMackard
Title	Sheet 1 of 11
Size	A4
Release Date	202008
Rev	v1.0



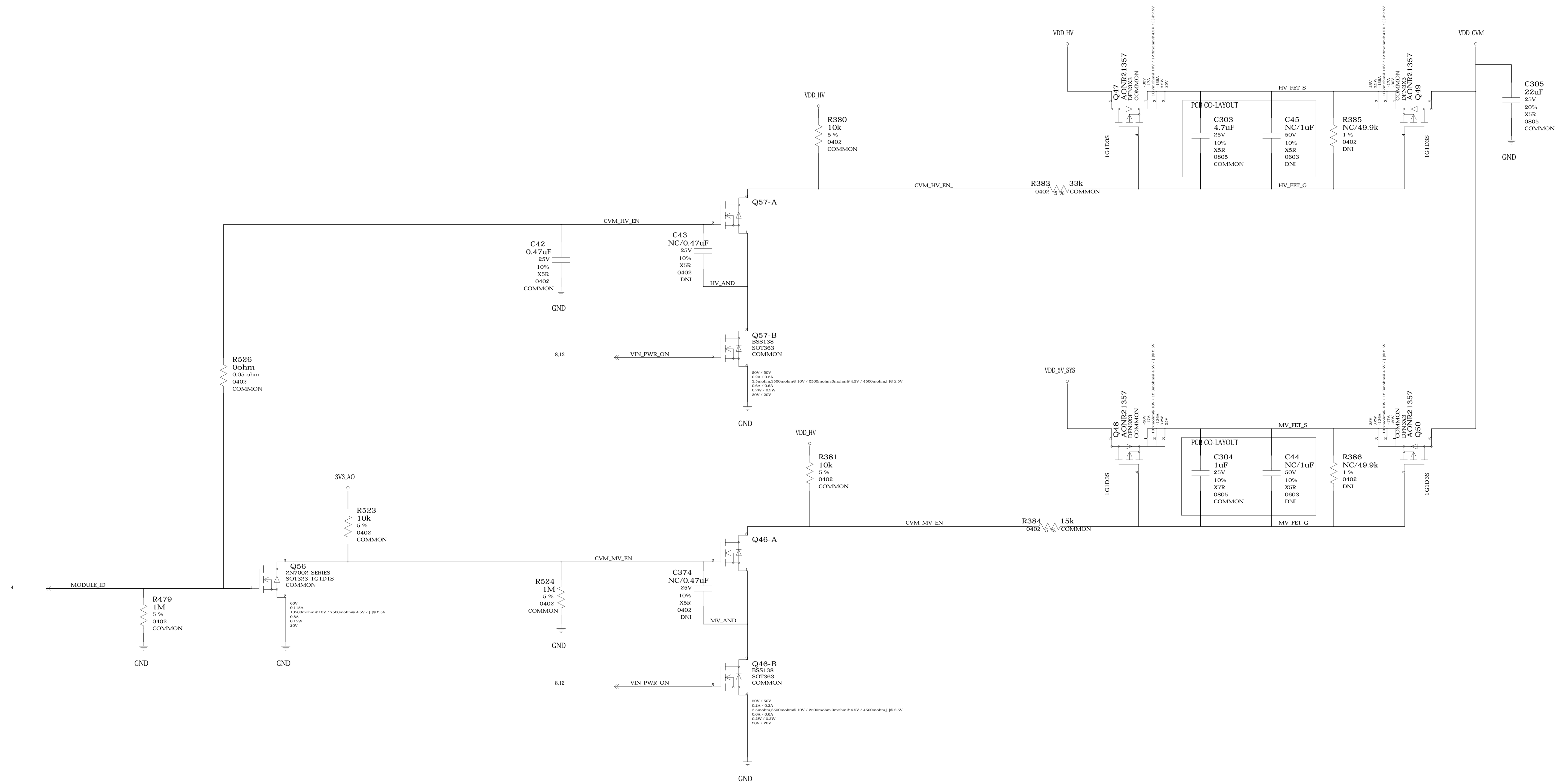
ID	SNK
H-Z (default)	Not Detected
Low	Detected



HV 8V

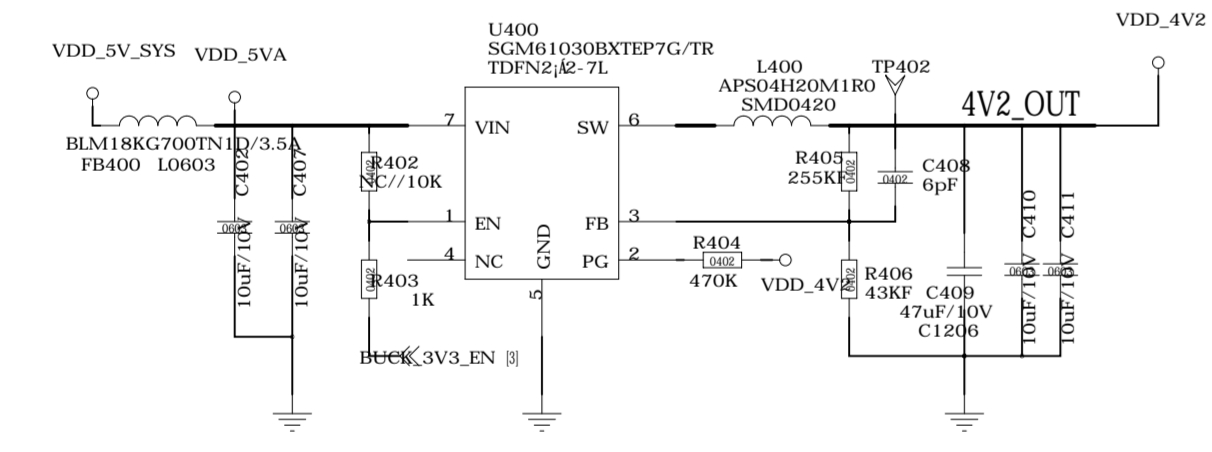


CVM MV/HV POWER MUX

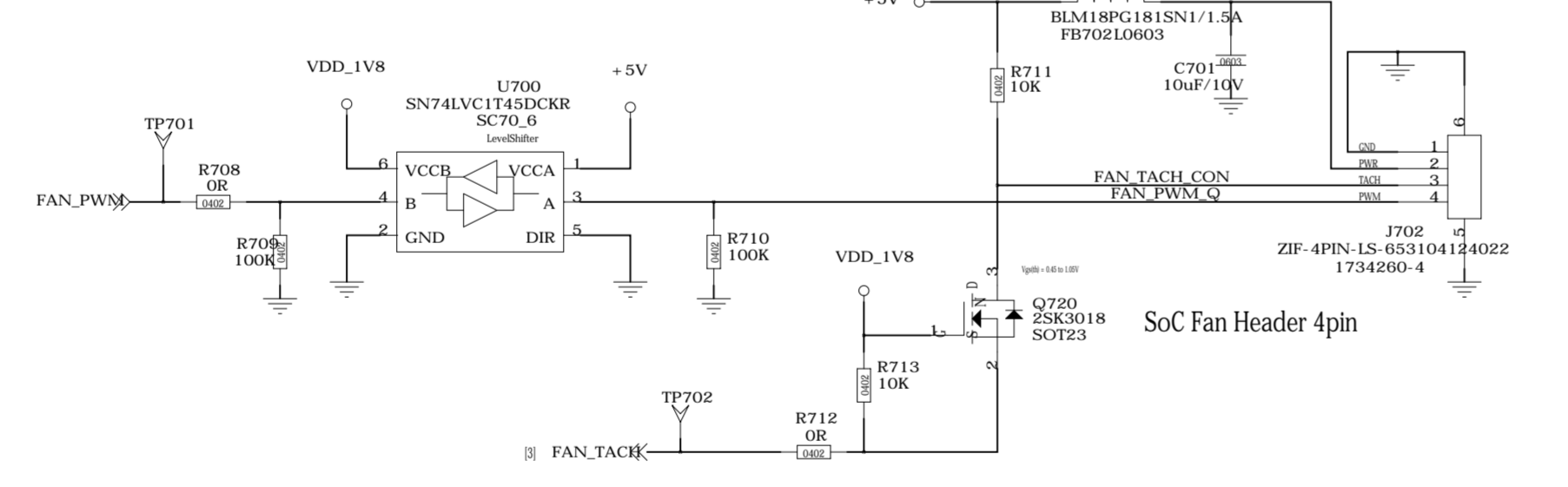


VIN_PWR_ON	MODULE_ID	VDD_CVM
0	0	OFF
0	1	OFF
1	0	5V
1	1	HV

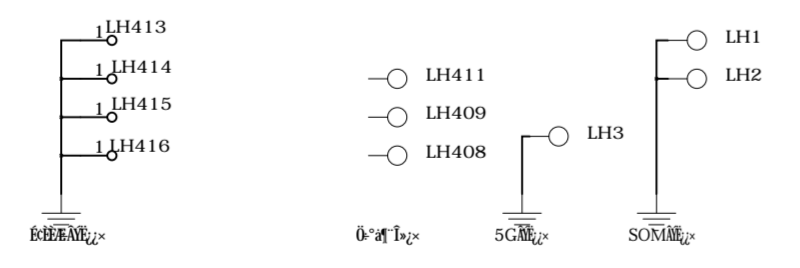
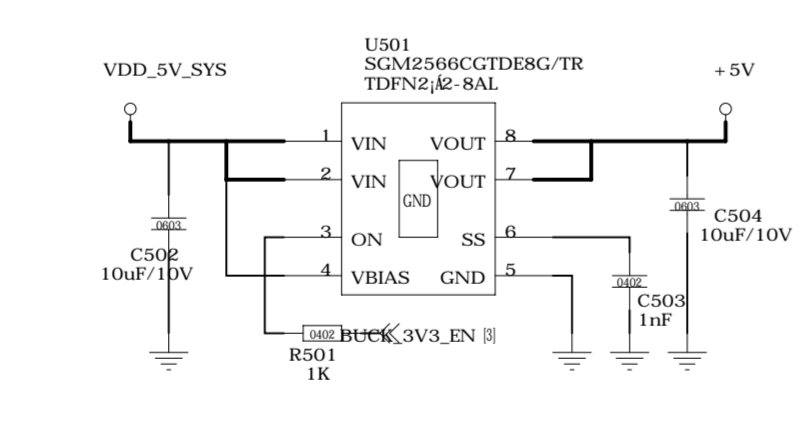
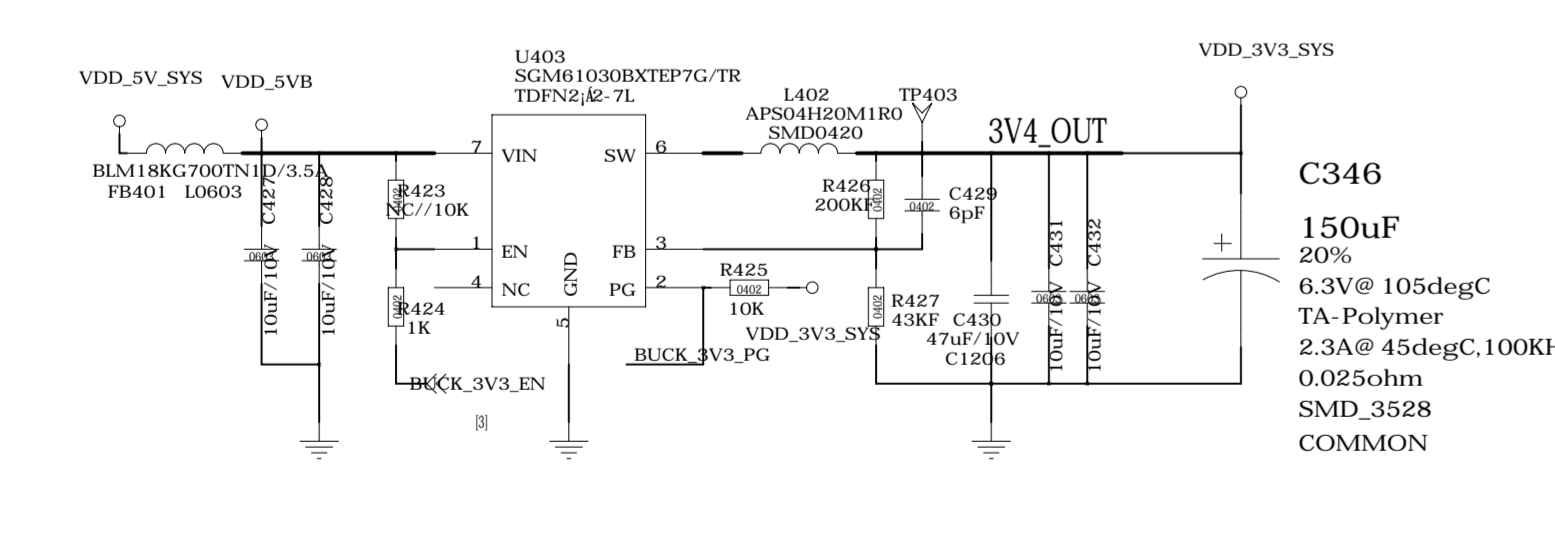
5G 4V2 DCDC



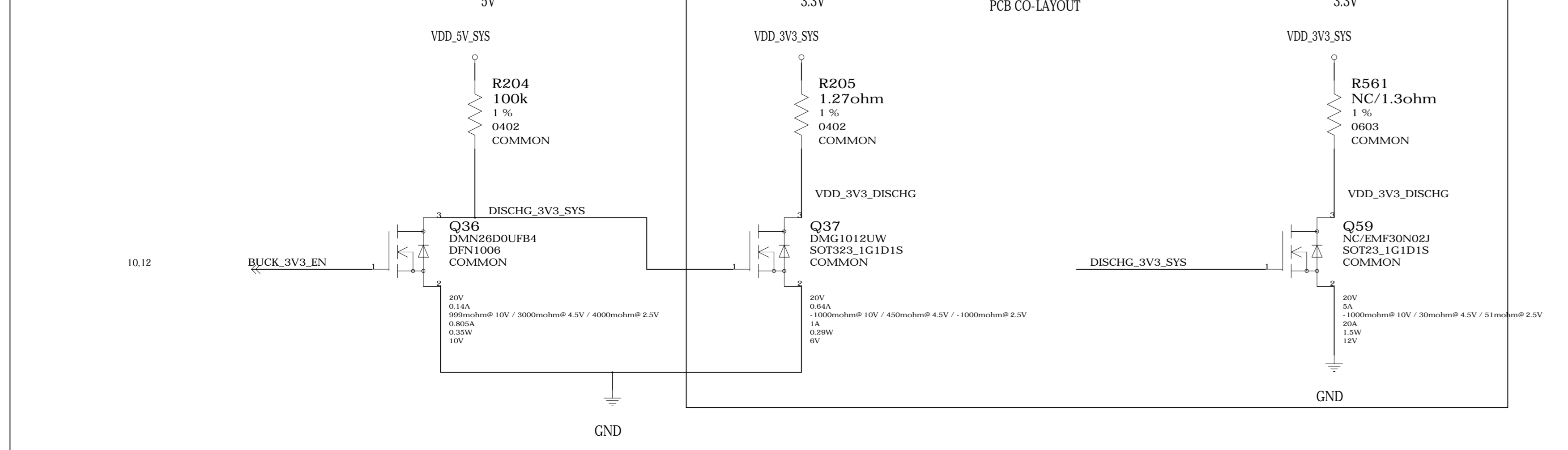
PWM FAN



PRE-REG 3V3 DCDC

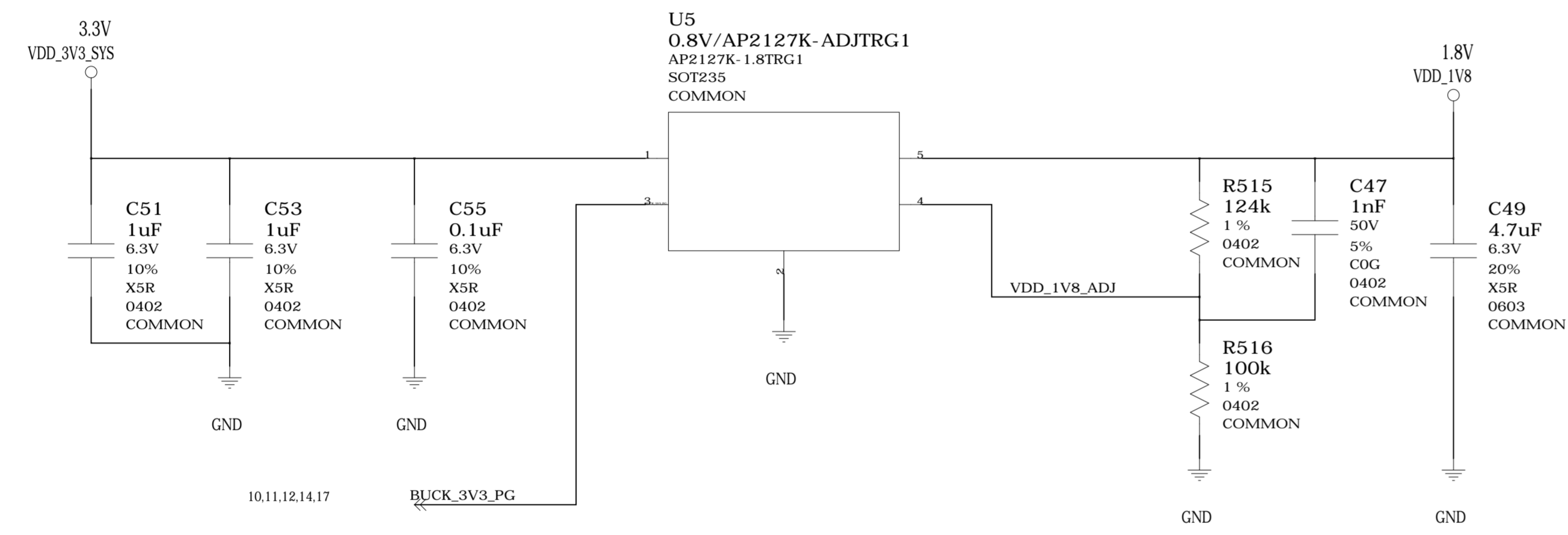


VDD_3V3_SYS RAIL DISCHARGE



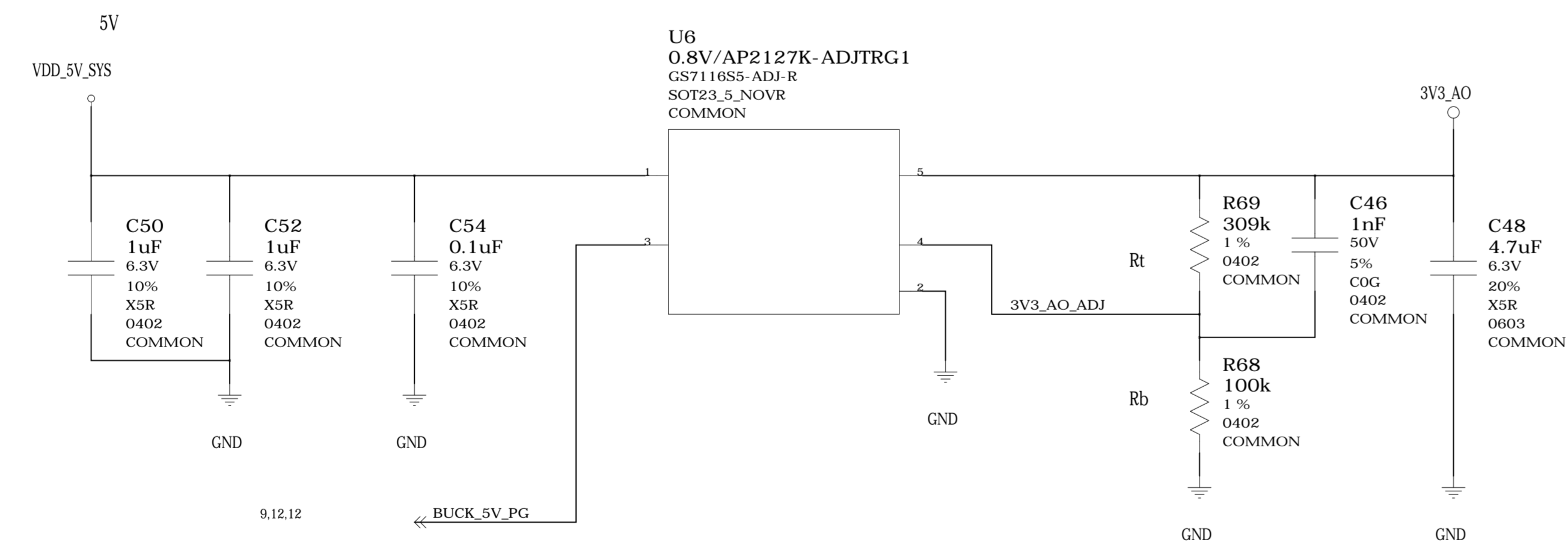
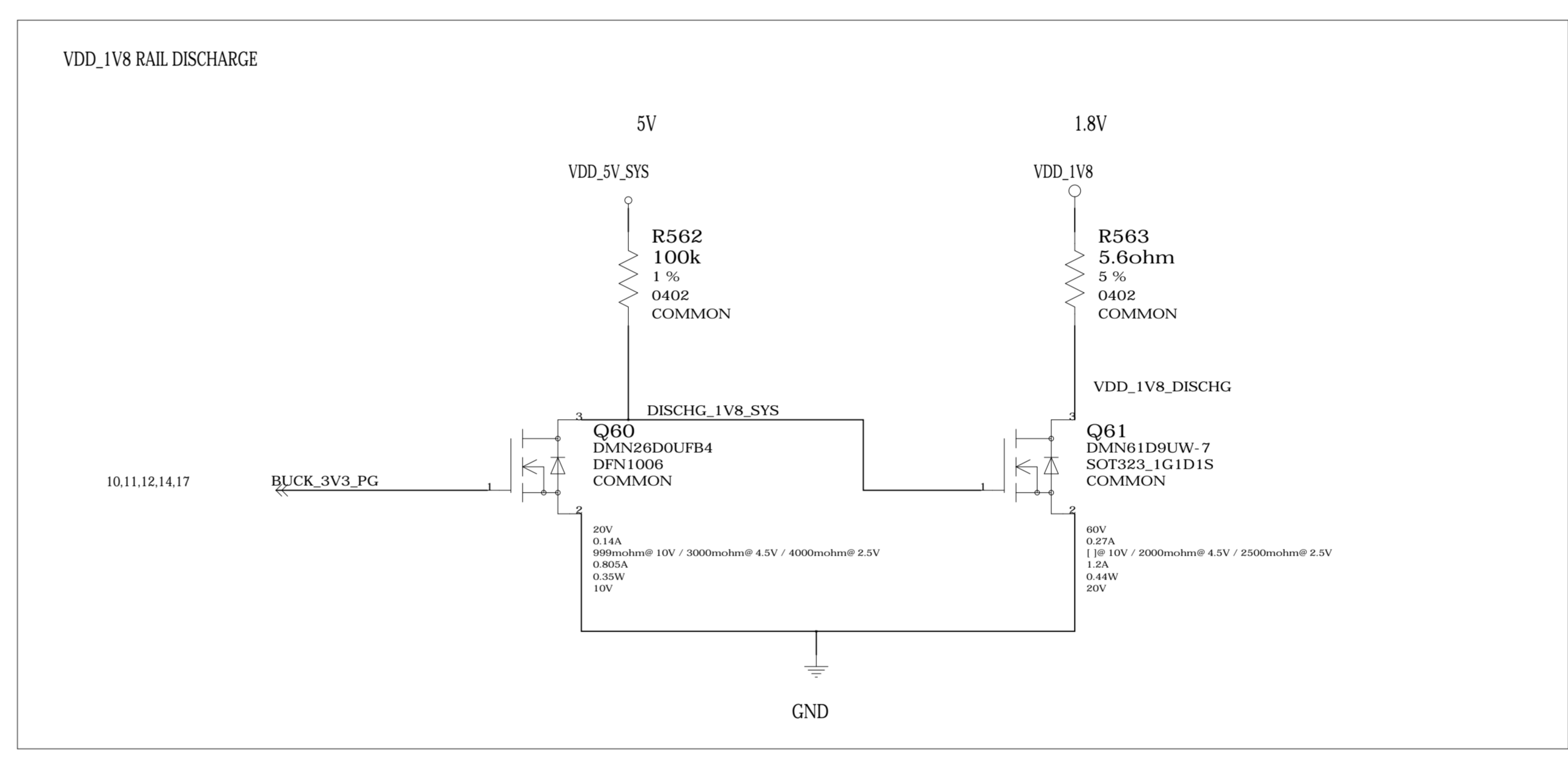
Project	55
Board Name	EV-Mark-02
Title	Sheet 8 of 11
Size	A4
Release Date	200808
Design	Rev 1.1

1V8 LDO AND 3V3 AO RAILS



$$VOUT = VREF(0.8V) * (1 + (RT/RB)) + Iadj(1nA) * Rt$$

$RT = 124k$
 $RB = 100k$
 $VOUT = 1.792V$

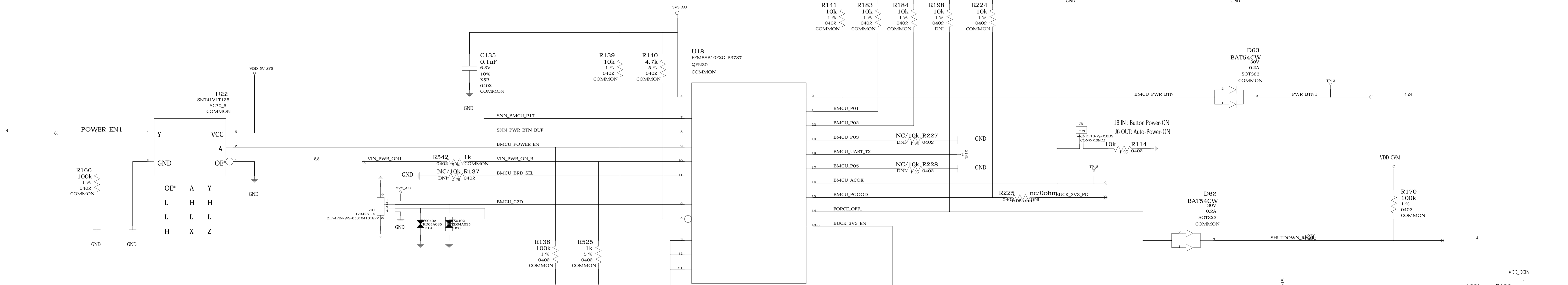


$$VOUT = VREF(0.8V) * (1 + (RT/RB)) + Iadj(1nA) * Rt$$

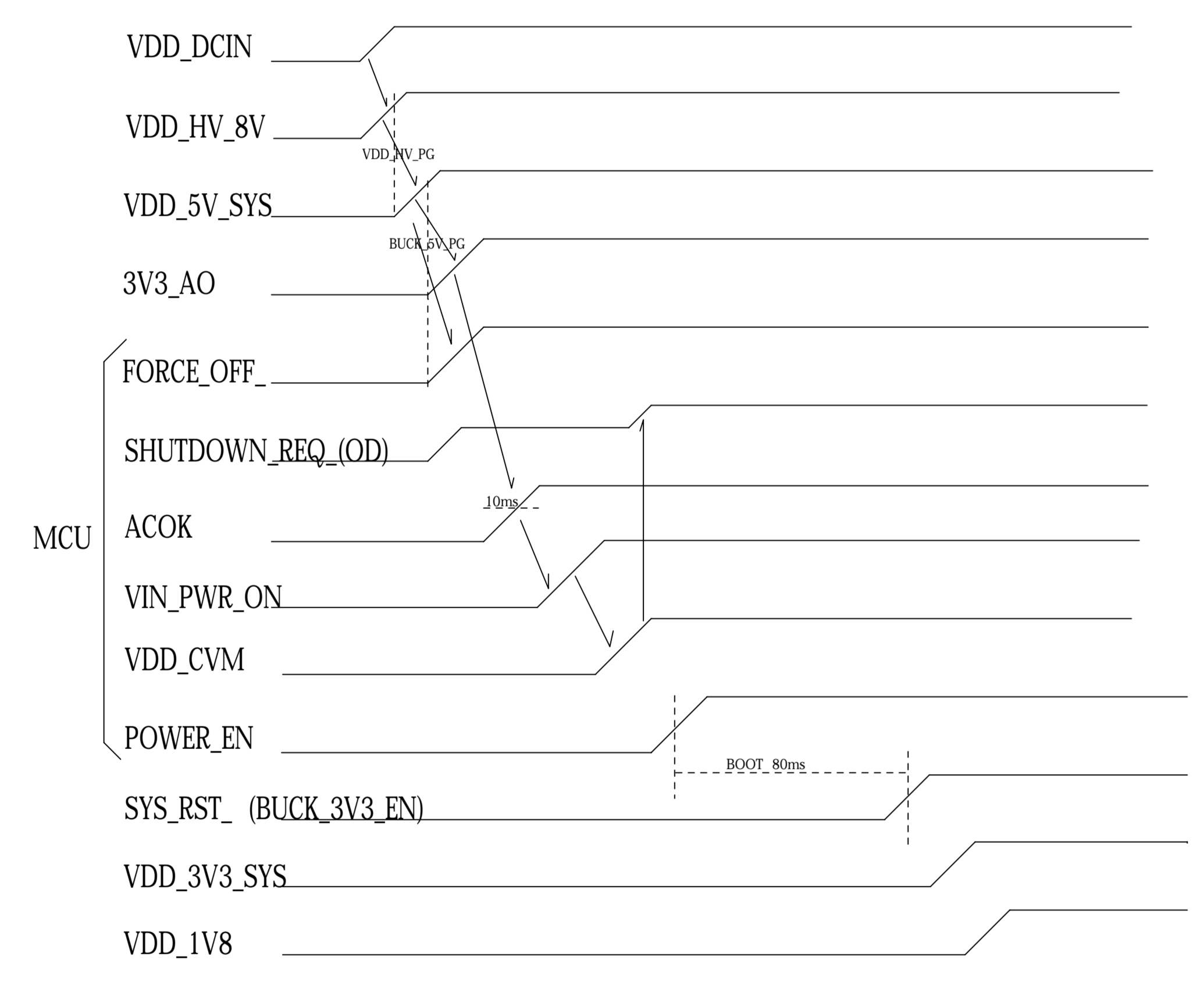
$RT = 309k$
 $RB = 100k$
 $VOUT = 3.272V$

BUTTON MCU FOR POWER UP

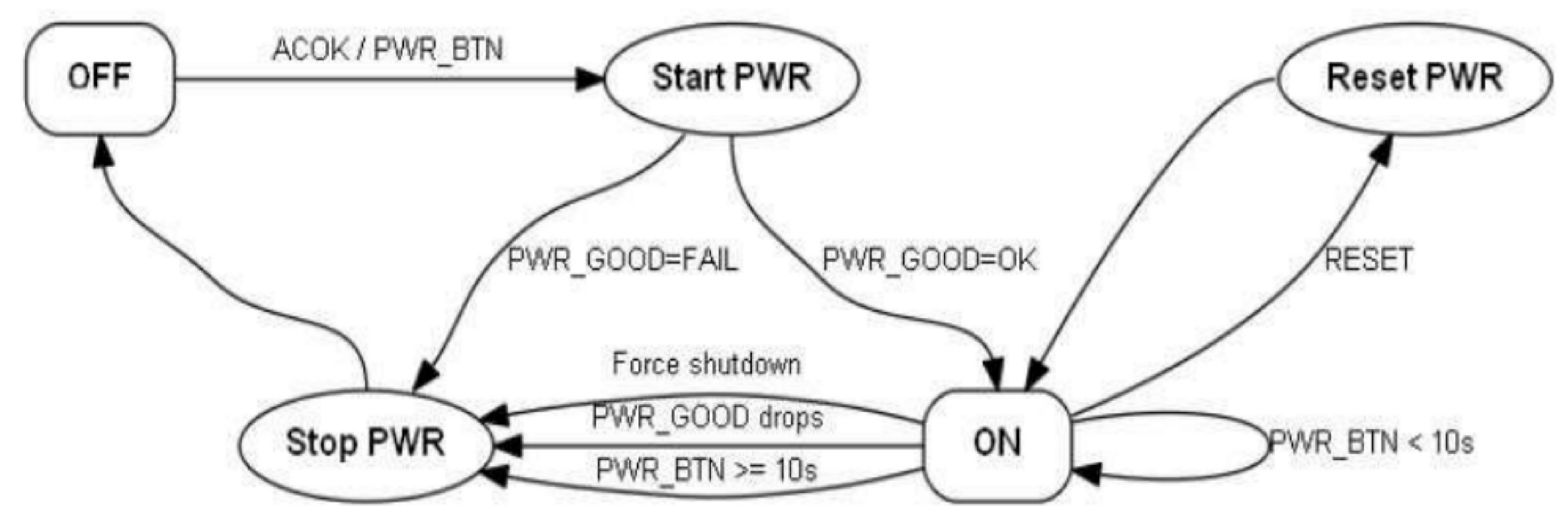
SHUTDOWN_REQ R117 100k COMMON
 PWR_BTN R117 100k COMMON
 POWER_EN R117 100k COMMON
 VIN_PWR_ON R117 100k COMMON



Power Up Sequence No Power Button Auto Power On



STATE DIAGRAM



Module Power ON/OFF logic

